

140K

Автогрейдер

CATERPILLAR®



Двигатель

Модель двигателя	Cat® C7 ACERT™
Полезная базовая мощность (1-я передача)	127 кВт
Диапазон регулирования мощности системой VHP – полезная мощность	127-142 кВт (170-190 л.с.)

Отвал

Ширина отвала	3,7 м
---------------	-------

Масса

Разрешенная максимальная масса машины в стандартной комплектации	
общая	14768 кг
передний мост	4430 кг
задний мост	10338 кг

140К Особенности

Двигатель Cat C7

Оптимальная мощность и расход топлива, система управления мощностью и электронное управление дроссельной заслонкой обеспечивают максимальную производительность двигателя.

Трансмиссия

Коробка передач с переключением под нагрузкой использует прямой привод и электронное управление для плавного переключения передач без разрыва потока мощности на любой скорости.

Сбалансированная работа гидравлической системы

Пропорциональный расход в гидравлической системе обеспечивает превосходную управляемость и точность перемещений машины.

Безопасность машины

Компания Caterpillar постоянно совершенствует свои машины, которые всегда не только соответствуют требованиям стандартов по безопасности, но и превышают их.

Удобство технического обслуживания

Сгруппированные точки обслуживания облегчают выполнение технического обслуживания, диагностики и контроля параметров, и снижают время простоев.



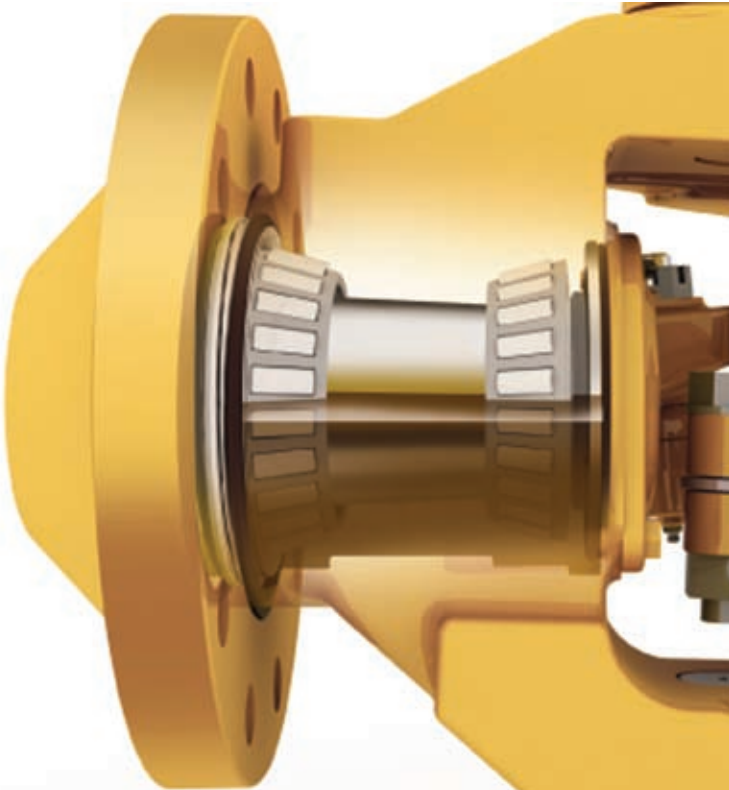
Содержание

Трансмиссия	3
Двигатель Cat C7	3
Гидравлическая система	4
Конструкции сцепного устройства, поворотного крута и отвала	5
Рабочие орудия и навесное оборудование	6
Рабочее место оператора	7
Электронные системы	8
Безопасность	9
Полная поддержка клиента	10
Удобство технического обслуживания	11
Автогрейдер 140К	
Технические характеристики	12
140К Стандартное оборудование	16
140К Дополнительное оборудование	17
Примечания	18

Грейдер 140К обладает максимальной производительностью и долговечностью, обеспечивая высокую рентабельность. Точность и мощность при выполнении работ обеспечиваются двигателем Cat C7, коробкой передач с прямым приводом и переключением под нагрузкой и гидравлической системой, чувствительной к нагрузке.

Трансмиссия

Плавная и быстрая работа, надежность конструкции.



Коробка передач с переключением под нагрузкой

Обеспечивает высокую мощность переключения во время движения машины и возможность медленного перемещения. Прямой привод значительно повышает топливную экономичность и дает оператору возможность лучше “чувствовать” нагрузку на отвале, твердость грунта и скорость движения.

Дополнительная функция Autoshift – автоматическое переключение передач

Данная функция переключает передачи (передачи 3-8) в оптимальные моменты и позволяет оператору не отвлекаться от работы. Благодаря этому повышается безопасность, производительность и упрощается выполнение работы.

Маслопогруженные дисковые тормоза – полностью герметичные, регулируемые

Маслопогруженные тормоза с пневмоприводом и пружинным растормаживанием расположены непосредственно на каждом из тандемных колес, что снимает тормозную нагрузку с трансмиссии и уменьшает время на техобслуживание. Большая рабочая поверхность тормозных дисков обеспечивает эффективное торможение и длительный срок службы до ремонта.

Передний мост, оснащенный осями колес конструкции Cat Live

Герметичные оси Caterpillar® обеспечивают защиту подшипников от загрязнения. Смазывание осей выполняется маловязким маслом, что позволяет снизить расходы на содержание и эксплуатацию. Колесные оси опираются на сдвоенные конические роликовые подшипники. Подшипник большего размера устанавливается с наружной стороны, на которую приходится повышенные нагрузки. Это увеличивает срок службы подшипникового узла.

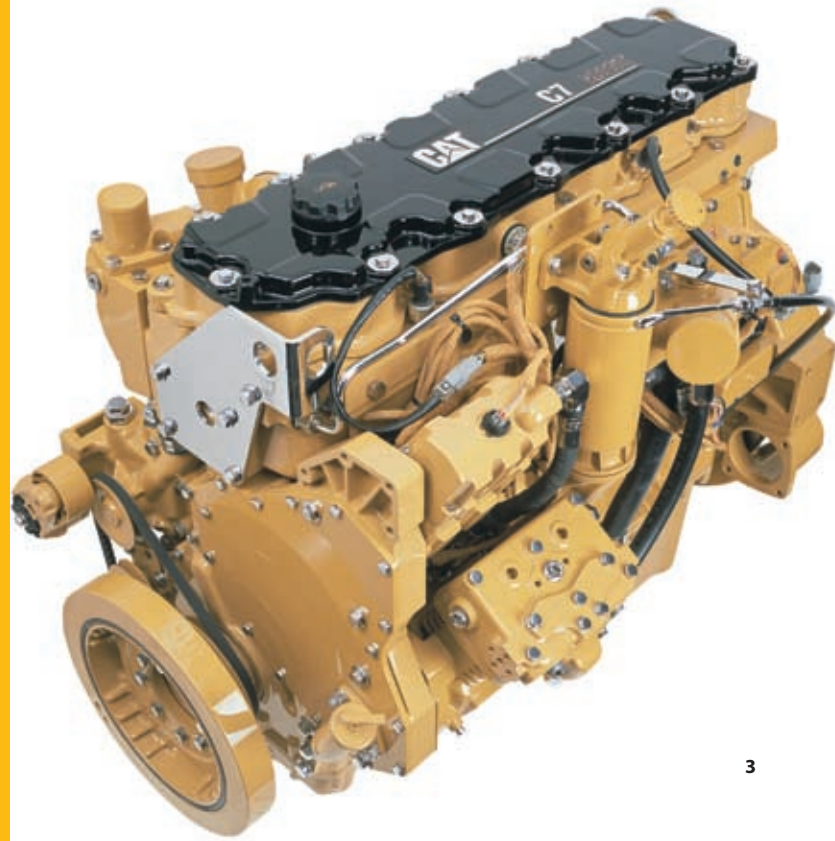
Двигатель Cat C7

Максимальная мощность и производительность.

Управление мощностью

Технология ACERT™, используемая в двигателе Cat C7, обеспечивает электронное управление двигателем, точную подачу топлива и управление очищенным воздухом. Благодаря этому двигатель обладает великолепными эксплуатационными характеристиками и низкой токсичностью выхлопных газов.

Регулируемая мощность (VHP) является стандартной функцией: номинальная мощность на 1-й и 2-й передачах; увеличение мощности на 7,5 кВт (10 л.с.) на 3-й передаче и дополнительное увеличение мощности на 7,5 кВт (10 л.с.) на передачах 4-8. Оптимизированные кривые моментов обеспечивают увеличенный пиковый крутящий момент, который позволяет получить улучшенные производительность и приемистость двигателя при работе на предельных нагрузках. Электронная система управления дроссельной заслонкой (ETC) упрощает управление двигателем, обеспечивая более точную и согласованную работу дроссельной заслонки.



Гидравлическая система

Сбалансированная гидравлическая система обеспечивает согласованное, точное и быстрое управление.



Сбалансированный расход, независимая подача масла

Расход рабочей жидкости распределяется пропорционально положению рычагов управления, что гарантирует согласованное перемещение всех элементов рабочего оборудования. Независимая подача масла предотвращает перекрестное загрязнение и обеспечивает охлаждение гидравлического масла. В результате снижается накопление тепла в системе и увеличивается срок службы компонентов.

Гидрораспределители управления рабочим оборудованием

Они позволяют оператору лучше «чувствовать» нагрузку и обеспечивают более предсказуемое реагирование системы на управляющие воздействия, делая управление рабочими органами чрезвычайно удобным. Во все гидрораспределители встроены гидрозамки, что позволяет сохранять неизменное положение отвала. На некоторых гидрораспределителях установлены предохранительные клапаны, защищающие гидроцилиндры от чрезмерно высокого давления.

Гидросистема с регулированием мощности в зависимости от нагрузки (клапан пропорционально

Насос с регулированием рабочего объема в зависимости от нагрузки и усовершенствованные гидрораспределители с пропорциональными приоритетными клапанами компенсации давления (ППРС или “triple-P C”) обеспечивают непревзойденный уровень удобства и точности управления рабочим оборудованием, высокие эксплуатационные характеристики и производительность машины. Гидрораспределители с пропорциональными приоритетными клапанами компенсации давления (ППРС) обеспечивают коррекцию расхода в зависимости от того, в какую полость гидроцилиндра, штоковую или поршневую, подается масло. Непрерывное регулирование расхода и давления в гидросистеме в соответствии с нагрузкой и управляющими воздействиями уменьшает тепловыделение и потребляемую мощность.

Согласованные и предсказуемые движения

Для точного управления рабочим орудием и работой машины электрогидравлическая система использует клапаны, обеспечивающие пропорциональное приоритетное распределение давления. Эти клапаны оснащены золотниками, имеющими определенный вырез для каждой гидравлической функции автогрейдера. Они компенсируют разность расхода, имеющую место из-за разности объема штоковой (синяя) и поршневой (красная) полостей. В результате скорость поддерживается постоянной как при выдвигании, так и при втягивании штока цилиндра.



Конструкции тяговой рамы, поворотного круга и отвала

Каждый элемент разрабатывался так, чтобы обеспечить максимальную производительность, надежность и долговечность.

Конструкция рамы – жесткость и прочность

Передняя рама представляет собой цельную конструкцию из верхней и нижней пластин. Использование фланцевых балок коробчатого сечения позволяет избежать использования сварных швов на высоконагруженных участках конструкции. Это обеспечивает повышенную надежность и прочность. В конструкцию задней полурамы входят две балки коробчатого сечения, выполненные как единое целое с полностью сварным картером дифференциала для создания прочного основания для узлов машины. Входящий в состав задней рамы бампер соединяет все узлы рамы в единую конструкцию, обеспечивая устойчивость к высоким нагрузкам.

Тяговая рама, поворотный круг и отвал

У-образная тяговая рама собрана из двух балок сплошного сечения, благодаря чему достигается высокая прочность и долговечность рамы, а также высокая точность управления отвалом. Подобная конструкция позволяет устанавливать кирковщик с центральным креплением без помех для отвала в положениях с максимальным вылетом.

Цельный кованный поворотный круг рассчитан на высокие нагрузки. Боковые поверхности зубьев не контактируют с тяговой рамой, что позволяет предотвратить их износ. Поворотный круг имеет 64 зуба, расположенных с постоянным шагом. Чтобы повысить износоустойчивость, зубья формируют газоплазменной резкой и подвергают закалке токами высокой частоты. Поворотный круг крепится к тяговой раме при помощи шести скользящих опор, обеспечивающих максимальную надежность подвижного соединения.

Отвал имеет оптимальную кривизну и большой зазор между верхней частью отвала и поворотным кругом при максимальном отклонении отвала назад. Благодаря этому обеспечивается быстрота и эффективность при работе с любыми типами грунта. Подобные характеристики обеспечивают превосходное распределение нагрузки и уменьшают скопления грунта на поворотном круге, что позволяет свободно поворачивать отвал с большим количеством материала.

Гидроаккумуляторы подъема отвала

Гидроаккумуляторы устанавливаются по заказу. Они поглощают ударные нагрузки на отвал и позволяют отвалу перемещаться в вертикальной плоскости. Гидроаккумуляторы подъема отвала снижают его износ и предотвращают случайные перемещения машины, что повышает безопасность рабочего места оператора.

Рабочие орудия и навесное оборудование

Обеспечивают увеличение универсальности, эффективности и производительности машины.



Отвалы, устанавливаемые по заказу

Длина стандартного отвала составляет 3,7 м. Кроме того, по отдельному заказу изготовитель может установить на машину отвал длиной 4,3 м. Левые и правые удлинители для отвалов (доступны через систему заказа запасных частей Cat) позволяют увеличить площадь рабочей поверхности и вылет отвалов.

Инструменты для работы с грунтом (GET)

При помощи системы для заказов запасных частей Cat® вы можете заказать различную оснастку Cat GET – режущие кромки и угловые ножи. Вся оснастка рассчитана на длительный срок службы и высокую производительность.



Задний рыхлитель/кирковщик

Грейдер 140K по заказу может оснащаться рыхлителем/кирковщиком, который позволяет разрыхлять твердые породы, облегчая перемещение грунта отвалом. Рыхлитель оснащен тремя зубьями. При необходимости могут устанавливаться еще два зуба. Для обеспечения дополнительной универсальности машины может устанавливаться кирковщик с девятью зубьями.

Переднее навесное оборудование

Вы можете заказать толкающую плиту/противовес или передний отвал.

Кирковщик с центральным креплением

Кирковщик устанавливается за передним мостом и поворотным кругом и предназначен для рыхления твердого грунта. Разрыхленный грунт затем перемещается отвалом за один проход. На V-образный кирковщик можно установить до 11 стоек.



Навесное снегоуборочное оборудование

Сюда относятся снегоуборочные плуги, поворотные отвалы и V-образные плуги. Предлагаются различные варианты крепления, увеличивающие универсальность машины.



Рабочее место оператора

Машины Caterpillar являются образцом удобства, эргономики и прекрасного обзора.

Конструкция кабины обеспечивает комфорт и удобство оператора на протяжении всего рабочего дня

Особенности конструкции грейдера 140К:

- Электронная система регулирования давления в муфтах (ЕСРС) оптимизирует управление шаговым режимом и сглаживает рывки при переключении передач
- Малые усилия на всех педалях, рычагах управления гидравлическим оборудованием и рычаге переключения передач
- Для работы в ночное время клавишные выключатели и рычаг переключения передач оснащены подсветкой
- Оператор может регулировать наклон блока управления рабочим оборудованием и рулевого колеса по отдельности
- Прекрасный обзор кромок отвала и тандемов
- Фильтры очистки воздуха кабины расположены над обеими дверями кабины для обеспечения быстрой замены

Приборная панель

На приборной панели с яркими, легко читаемыми указателями и контрольными лампами оператор видит все основные рабочие параметры машины. Приборная панель отображает полную информацию о рабочих параметрах машины и диагностические данные. На приборной панели расположены индикаторы температуры охлаждающей жидкости двигателя, индикатор поворота шарнирного сочленения, индикатор напряжения и индикатор уровня топлива. Кроме того, в стандартной комплектации панель оснащается индикаторами давления воздуха в рабочих тормозах. Спидометр и тахометр устанавливаются по заказу. Состояние всех основных систем машины отображается при помощи контрольных ламп.

Дополнительные элементы кабины

К дополнительным элементам кабины относятся отсек для хранения, регулируемая консоль управления и крючок для одежды. Также в кабине имеются следующие элементы: гнездо электропитания, система кондиционирования/отопитель, сиденье с подвеской, вентилятор оттаивателя, противосолнечный козырек, фонари заднего хода, система Product Link и система AccuGrade™.

ПРИМЕЧАНИЕ: Некоторые элементы кабины доступны не во всех регионах.

Электронные системы

Оптимизируют производительность машины и сокращают время простоя.



Система контроля профиля AccuGrade

Автоматическая система Caterpillar AccuGrade® управляет положением отвала, что повышает производительность труда оператора. Благодаря системе AccuGrade снижается потребность в традиционных разметочных вешках и уменьшается объем работ для геодезистов. Ее применение позволяет достичь желаемого качества планирования поверхности быстрее и за меньшее число проходов.

В состав систем Cat AccuGrade входят электронные компоненты Cross Slope (поперечный наклон), Sonic (ультразвуковые датчики), Laser (лазерные датчики), GPS или ATS в преискуранте AccuGrade.

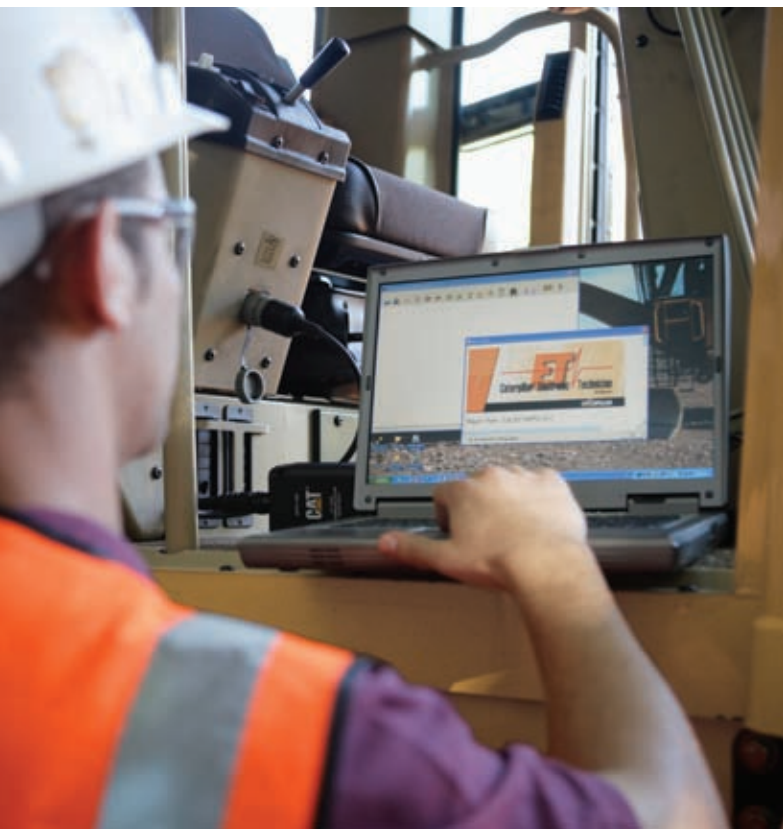
Комплект оборудования для установки системы AccuGrade (монтируется на заводе-изготовителе) включает в себя дополнительные крепежные кронштейны, органы управления и жгуты проводов для установки отдельных узлов системы AccuGrade.

Система Product Link

Система создает канал связи для передачи данных об основных рабочих параметрах машины и ее местоположении. Это упорядочивает диагностику и сокращает время простоев машины, объемы технического обслуживания, а также снижает эксплуатационные расходы. Система связи Product Link автоматически передает в офисный компьютер такие текущие рабочие параметры машины, как показания счетчика моточасов, данные состояния машины, ее местоположение, коды неисправностей и сигналы тревоги.

Cat ET (Electronic Technician)

Cat ET является устройством двусторонней связи, которое позволяет техническому персоналу получить доступ к диагностическим данным, хранящимся в памяти машины. Благодаря этому снижается время простоев и эксплуатационные расходы.





Безопасность

Машины Caterpillar соответствуют или превышают требования стандартов безопасности.

Кабина с конструкцией ROPS/FOPS обеспечивает низкий уровень шума и вибрации

Уровень шума, воздействующий на оператора и измеренный при закрытых дверях в правильно установленной и обслуживаемой кабине Caterpillar, соответствует или превосходит требования стандарта ISO 6394:1998. Низкий уровень шума повышает производительность оператора. На стальных ступенях выполнены отверстия с приподнятыми краями, которые предотвращают скольжение и повышают безопасность при подъеме на платформу задней тележки.

Тормозные системы и защита машины

Каждое колесо задней тележки оснащено тормозами. В сумме это обеспечивает машине самую большую среди автогрейдеров площадь фрикционной поверхности тормозов, а также повышает мощность торможения и увеличивает срок службы тормозов. Предохранительная муфта привода поворотного круга входит в стандартную комплектацию и защищает тягово-сцепное устройство, поворотный круг и отвал от перегрузок при резких ударах отвала о неподвижные объекты. Гидроаккумуляторы подъема отвала поглощают ударные нагрузки на отвал и позволяют отвалу перемещаться в вертикальном направлении.

Электровыключатель “массы” и переключатель останова двигателя

Выключатель “массы” является средством отключения электрической системы машины для предотвращения непреднамеренного запуска машины. Доступ к выключателю осуществляется с земли. Переключатель останова двигателя позволяет человеку, находящемуся рядом с машиной, заглушить двигатель в случае аварийных ситуаций.

Дополнительные средства безопасности

Небьющиеся передние стекла и замки дверей устанавливаются по заказу для защиты от краж и вандализма. Стоп-сигналы, удобные поручни, фонари заднего хода и звуковые сигналы повышают безопасность на рабочей площадке.

Полная поддержка клиента

Техническое обслуживание у дилеров Caterpillar поможет увеличить срок службы вашей машины и снизить затраты на обслуживание.



Ваш дилер компании Cat готов оказать вам помощь при принятии решения о покупке, а также по всем последующим вопросам.

- Ваш дилер компании Caterpillar поможет выполнить детальное сравнение машин, которые вас интересуют. Каков срок службы узлов? Каковы затраты на профилактическое техническое обслуживание? Каковы реальные убытки от нереализованной производительности?
- Начальная цена – не самое главное. Проанализируйте возможные варианты финансирования покупки машины и учтите повседневные расходы на эксплуатацию и техобслуживание. Многие дилеры предлагают услуги, которые могут быть включены в стоимость машины и позволят снизить долговременные затраты, связанные с владением машины, а также эксплуатационные затраты.
- Наиболее предусмотрительные клиенты планируют эффективное техническое обслуживание еще до приобретения оборудования. Спросите вашего дилера Cat о программах технического обслуживания до приобретения машины. Включив в сервисный контракт услуги по ремонту, владелец машины получает гарантийное обслуживание по фиксированным ценам. Диагностические программы, включающие регулярный отбор проб масла, охлаждающей жидкости и анализ технического состояния машины, помогут избежать внезапных поломок и ремонтов.
- Практически любые запчасти можно приобрести у дилеров. В редких случаях, когда нужная деталь отсутствует на складе, ее доставка заказчику производится в кратчайшие сроки.
- Применение рациональных приемов эксплуатации техники – залог роста прибыли. У дилеров Caterpillar можно приобрести учебные видеозаписи, литературу и другие средства повышения производительности труда. Кроме того, компания Caterpillar организует курсы повышения квалификации операторов, которые позволяют повысить рентабельность машины.
- Ваш дилер компании Cat может выполнить оценку затрат на ремонт, восстановление или замену машины. Таким образом вы сможете сделать правильный выбор.
- Более подробную информацию о продуктах Caterpillar, услугах дилеров и продукции промышленного назначения можно найти на сайте www.cat.com.



Удобство технического обслуживания

Удобное расположение точек обслуживания облегчает регулярное техническое обслуживание и снижает затраты времени на его выполнение.

Точки обслуживания сгруппированы с левой стороны машины для облегчения технического обслуживания

Благодаря удобному доступу к обслуживаемым узлам сокращаются затраты времени на техобслуживание и обеспечивается своевременное проведение планового обслуживания. Конструкция сливных отверстий обеспечивает сокращение времени на техобслуживание и предотвращает проливание рабочих жидкостей. Благодаря свободному доступу к радиатору оператор может удалить пыль и другие загрязнения, скапливающиеся в радиаторе и вокруг него. Водоотделитель для топлива доступен с уровня земли.

Благодаря увеличенным интервалам проведения технического обслуживания снижается время простоев и стоимость эксплуатации

- замена моторного масла через каждые 500 моточасов
- замена гидравлического масла через каждые 4000 моточасов
- замена охлаждающей жидкости через каждые 12000 моточасов

Диагностика и контроль параметров машины при помощи программы Electronic Technician

Приборная панель отображает диагностические данные и информацию о рабочих параметрах машины. Благодаря этому снижается время выполнения технического обслуживания трансмиссии и двигателя. Программа Cat ET представляет собой инструмент двустороннего обмена данными, который позволяет техникам просматривать сохраненные в памяти диагностические данные и задавать параметры работы машины по каналу Cat Data Link.

Торцевые уплотнительные кольца

Торцевые уплотнительные кольца надежно уплотняют соединения и используются во всех гидравлических контурах для герметизации гидросистемы.

Отдельные жгуты проводов

Модульная конструкция электрической проводки упрощает ее отключение на время капитального ремонта или модернизации машины.

Автогрейдер 140К Технические характеристики

Двигатель

Модель двигателя	Cat® C7 ACERT™
Полезная базовая мощность (1-я передача)	127 кВт
Диапазон регулирования мощности системой VHP – полезная мощность	127-142 кВт (170-190 л.с.)
VHP – передачи	
1-2, полезная мощность	127 кВт
3-я, полезная мощность	135 кВт
4-8, полезная мощность	142 кВт
1-2, полная мощность	140 кВт
3-я, полная мощность	148 кВт
4-8, полная мощность	155 кВт
Рабочий объем	7,2 л
Внутренний диаметр цилиндров	105 мм
Ход поршня	127 мм
Запас крутящего момента	46%
Макс. крутящий момент	996 Н·м
Частота вращения коленчатого вала при номинальной мощности	2000 ОБ/МИН
Число цилиндров	6

Высота над уровнем моря, при которой начинает действовать режим ограничения мощности двигателя

Частота вращения вентилятора (исполнение для жаркого климата) – максимальная

Пределная температура окружающего воздуха для системы охлаждения в комплектации по заказу

- Полезная мощность проверена во время производства согласно стандартам ISO 9249, SAE J1349 и EEC 80/1269.
- Заявленная полезная мощность представляет собой мощность на маховике двигателя, оборудованного вентилятором, воздушным фильтром, глушителем и генератором, при частоте вращения двигателя 2000 об/мин.
- Максимальный крутящий момент измерен при частоте вращения двигателя 1000 об/мин на 4-8 передачах.

Трансмиссия

Число передач переднего/заднего хода

8 передач переднего хода/6 передач заднего хода

Трансмиссия

Прямой привод, с переключением под нагрузкой

Тормоза

Рабочие

С пневматическим приводом, многодисковые маслопогруженные

Рабочие, площадь фрикционной поверхности

23948 см²

Стояночные

С пневматическим приводом, многодисковые маслопогруженные

Дополнительные

Двухконтурная система

- Тормоза соответствуют следующим стандартам: SAE J/ISO3450 (январь 1998 г.).

Эксплуатационные характеристики

Максимальная скорость

передний ход

46,8 км/ч

задний ход

37 км/ч

Радиус разворота, по внешней стороне шин передних колес

7,5 м

Максимальный угол поворота управляемых колес – влево/вправо

47,5 Градусов

Угол складывания шарнирно-сочлененной рамы влево/вправо

20 Градусов

Передний ход

1-я передача

4 км/ч

2-я передача

5,4 км/ч

3-я передача

7,9 км/ч

4-я передача

10,9 км/ч

5-я передача

17,2 км/ч

6-я передача

23,4 км/ч

7-я передача

32,2 км/ч

8-я передача

46,8 км/ч

Задний ход

1-я передача

3,2 км/ч

2-я передача

5,9 км/ч

3-я передача

8,6 км/ч

4-я передача

13,6 км/ч

5-я передача

25,4 км/ч

6-я передача

37 км/ч

- Максимальная скорость хода рассчитана при высокой частоте вращения холостого хода на стандартной комплектации машины с шинами 14.00-24 12PR (G-2).

Гидравлическая система

Тип контура

Чувствительная к нагрузке система с закрытым центром и приоритетными

Тип насоса

Переменной производительности, поршневой

Производительность насоса, л/мин (амер. гал./мин)

210,5 л/мин

Максимальное давление в системе

25500 кПа

Давление в режиме ожидания

3600 кПа

Вместимость бачка

55 л

- Производительность насоса измерена при 2150 об/мин.

Отвал

Ширина отвала

3,7 м

Отвал

высота

610 мм

толщина

22 мм

Радиус дуги

413 мм

Зазор между верхней кромкой отвала и поворотным кругом

120 мм

Режущая кромка

ширина

152 мм

толщина

16 мм

боковая накладка

ширина

152 мм

толщина

16 мм

Тяговое усилие на отвале

максимальная разрешенная масса машины в базовой комплектации

9304 кг

максимальная разрешенная масса машины

12403 кг

Усилие прижима отвала к грунту

максимальная разрешенная масса машины в базовой комплектации

7728 кг

максимальная разрешенная масса машины

12944 кг

- Тяговое усилие на отвале измерено при коэффициенте сцепления 0,9, что равносильно полному отсутствию пробуксовывания и полной разрешенной максимальной массе машины.

Рабочий диапазон отвала

Смещение поворотного круга	
вправо	728 мм
влево	752 мм
Боковое смещение отвала	
вправо	663 мм
влево	512 мм
Максимальный угол поворота отвала	90 Градусы
Диапазон наклона верхней части отвала	
вперед	40 Градусы
назад	5 Градусы
Максимальный вылет плеча за наружную поверхность шины	
правая сторона	1978 мм
левая сторона	1896 мм
Максимальная высота подъема над поверхностью грунта	480 мм
Максимальная глубина реза	735 мм

Рыхлитель

Глубина рыхления, максимальная	462 мм
Количество держателей зубьев рыхлителя	5
Расстояние между держателями зубьев рыхлителя	533 мм
Усилие при проникновении	8047 кг
Усилие отрыва	9281 кг
Увеличение длины машины при поднятой перекладине	970 мм

Кирковщик

Среднее, V-образный отвал	
Рабочая ширина	1184 мм
Глубина киркования, максимальная	229 мм
Количество держателей зубьев кирковщика	11
Расстояние между держателями зубьев кирковщика	116 мм
Задний	
Рабочая ширина	2300 мм
Глубина киркования, максимальная	266 мм
Количество держателей зубьев кирковщика	9
Расстояние между держателями зубьев кирковщика	267 мм
• Кирковщик с центральным креплением расположен под тягово-сцепным устройством между отвалом и передним мостом.	

Рама

Поворотный круг	
диаметр	1530 мм
толщина перекладины отвала	35 мм
Тяговая рама	
высота	127 мм
ширина	76,2 мм
Передний мост	
высота до центра оси	628 мм
угол наклона колес влево/вправо	18 Градусы
полный угол качания на сторону	32 Градусы
Передняя рама – верхняя/нижняя плита	
ширина	305 мм
толщина	25 мм
Передняя рама – боковые плиты	
ширина	242 мм
толщина	12 мм
Передняя рама – погонная масса	
минимальная	165 кг/м
максимальная	213 кг/м
Передняя рама – момент сопротивления сечения	
минимальный	2083 см ²
максимальный	4785 см ²

Задние тележки

Высота	506 мм
Ширина	201 мм
Толщина боковой стенки	
внутренняя стенка	16 мм
наружной стенки	18 мм
Шаг приводной цепи	51 мм
Расстояние между осями колес	1522 мм
Угол качания колесной тележки	
передняя часть, вверх	15 Градусы
передняя часть, вниз	25 Градусы

Заправочные емкости

Вместимость топливного бака	305 л
Система охлаждения	40 л
Моторное масло	25 л
Коробка передач, дифференциалы и бортовые редукторы	47 л
Картеры мостов задней тележки (каждый)	64 л
Картер подшипника оси переднего колеса	0,5 л
Картер привода поворотного круга	7 л

Масса

Разрешенная максимальная масса машины в базовой комплектации	
общая	14138 кг
передний мост	4242 кг
задний мост	9897 кг
Разрешенная максимальная масса машины в стандартной комплектации	
общая	14768 кг
передний мост	4430 кг
задний мост	10338 кг
Разрешенная максимальная масса машины в максимальной комплектации	
общая	21201 кг
передний мост	7420 кг
задний мост	13781 кг

- Базовая эксплуатационная масса приведена для машины в стандартной комплектации с шинами 14.00-24 12PR (G-2) с полностью заправленным топливным баком, с охлаждающей жидкостью, смазочными материалами и с оператором.
- Типичное значение эксплуатационной массы рассчитано для машины в стандартной комплектации с шинами 14.00-24 12PR (G-2) с полностью заправленным топливным баком, с охлаждающей жидкостью, смазочными материалами и с оператором.
- В значение максимальной массы машины входит все совместимое навесное оборудование, высокая кабина с конструкцией ROPS, шины 14.00-24 12PR (G-2), полностью заправленный топливный бак, охлаждающая жидкость, смазочные материалы и оператор.

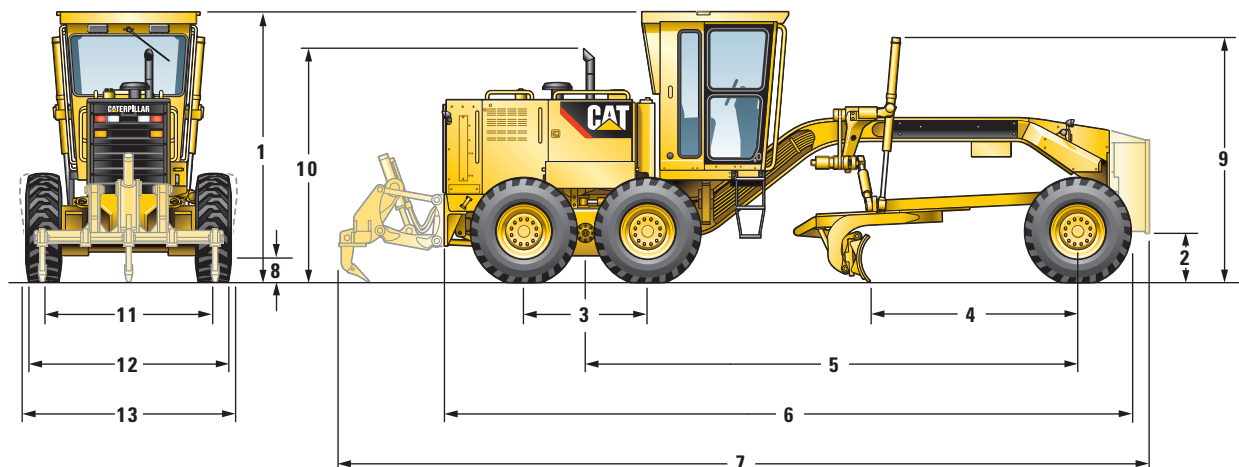
Соответствие стандартам

Конструкция ROPS/FOPS	ISO 3471:1994/ ISO 3449:1992
Рулевое управление	ISO 5010:1992
Тормоза	ISO 3450:1996

- Машина соответствует данным стандартам, если она оснащена кабиной с конструкцией ROPS.

Габариты

Все размеры приведены приблизительно, для машины в стандартной комплектации с шинами 14.00-24 12PR (G-2).
Размеры зависят от типа шин и установленного навесного оборудования.



1 Высота – кабина с конструкцией ROPS	3322 мм
Высота – кабина без конструкции ROPS	3316 мм
Высота – навес конструкции ROPS	3322 мм
2 Дорожный просвет – средняя часть переднего моста	626 мм
3 Длина – между мостами задней колесной тележки	1523 мм
4 Длина – от переднего моста до отвала	2600 мм
5 Длина – от переднего моста до середины колесной тележки	6086 мм
6 Длина – от края шины переднего колеса до задней части машины	8504 мм
7 Длина – от противовеса до рыхлителя	10013 мм
8 Дорожный просвет, раздаточная коробка	362 мм
9 Высота – верхняя часть гидроцилиндров	3049 мм
10 Высота до выхлопной трубы	2895 мм
11 Ширина – по осевым линиям колес	2065 мм
12 Ширина – по внешней стороне задних колес	2452 мм
13 Ширина – по внешней стороне передних колес	2481 мм

140К Стандартное оборудование

Перечень оборудования, входящего в стандартную комплектацию, может изменяться. Подробную информацию можно получить у дилера компании Cat.

ЭЛЕКТРООБОРУДОВАНИЕ

Генератор, 95 А, в герметичном корпусе
Сигнал заднего хода, фонари заднего хода
Аккумуляторные батареи, необслуживаемые, сила тока для холодного запуска двигателя 750 А
Электрооборудование, напряжение 24 В
Электрический звуковой сигнал
Осветительные приборы, стоп-сигналы и задние габаритные огни
Стартер
Комплект оборудования для установки системы контроля Product Link
Фонари рабочего освещения

РАБОЧЕЕ МЕСТО ОПЕРАТОРА

Педаль акселератора
Пульт управления, регулируемый
Блок индикаторов (вольтметр, шарнирное сочленение, температура охлаждающей жидкости двигателя, давление в пневматической тормозной системе и уровень топлива)
Ограждение рабочего места оператора
Органы управления гидравликой с функцией измерения нагрузки (подъем правого/левого отвала, привод поворотного круга отвала, смещение оси отвала, боковое смещение отвала, наклон отвала, наклон и перекося передних колес)
Световые индикаторы (дальний свет, правый/левый указатели поворота, низкое давление моторного масла, блокировка дроссельной заслонки, подача масла в обход фильтра трансмиссии, палец смещения оси отвала, давление воздуха в тормозной системе, стояночный тормоз, AccuGrade, автоматическое переключение передач)
Ключ выключателя стартера и приборов
Счетчик моточасов
Рулевое управление с гидроусилителем
Сидение с виниловой обивкой, нерегулируемое
Ремень безопасности
Рулевая колонка с регулируемым углом наклона
Отсек для мини-холодильника/коробки с обедом
Электронное управление дроссельной заслонкой

ТРАНСМИССИЯ

Воздушный фильтр сухого типа, с радиальным уплотнением, указателем засоренности и автоматическим выталкивателем пыли
Система промежуточного воздушного охлаждения наддувочного воздуха (АТААС)
Вентилятор обдува
Тормоза многодисковые маслопогруженные, на четырех колесах, с пневматическим приводом
Дифференциал с автоматической блокировкой/разблокировкой
Дизельный двигатель Cat C7 с технологией ACERT и автоматическим управлением снижением мощности и холостым ходом. Двигатель соответствует нормам токсичности выхлопных газов EPA Tier 2 США и Stage II ЕС.
Водоотделитель
Шумоизолирующее покрытие (под капотом)
Стояночный тормоз многодисковый, в герметичном картере, с масляным охлаждением
Фильтр предварительной очистки воздуха
Упруго закрепленный топливopодкачивающий насос
Кран для слива осадка из топливного бака
Привод средних и задних колес
Коробка передач, 8 передач переднего хода и 6 передач заднего хода, с переключением под нагрузкой, прямого привода, с электронным управлением и защитой от чрезмерного увеличения частоты вращения
VNP (регулируемая мощность)

ПРОЧЕЕ СТАНДАРТНОЕ ОБОРУДОВАНИЕ

Бампер задний
Каталог деталей на CD
Предохранительная фрикционная муфта поворотного круга
Резущие кромки, 152 мм × 16 мм, изогнутые, из стали DH-2
Открывающиеся панели моторного отсека
Тягово-сцепное устройство, 6 башмаков со сменными износостойкими полиамидными накладками
Угловой нож отвала, 16 мм, из стали DH-2
Шарнирно-сочлененная рама с предохранительным стопором
Топливный бак 305 л
Выключатель двигателя, доступный с уровня земли
Кулиса 7-позиционная
Отвал, 3658 × 610 × 22 мм с гидроприводом бокового смещения и наклона
Отверстия для взятия проб по программе S-O-S (двигатель, гидравлическая система, трансмиссия и система охлаждения)
Ящик для инструментов с навесным замком
Антивандальная защита – замки крышек бака гидравлической системы, крышки радиатора, крышки топливного бака, крышек наливных горловин и контрольных отверстий на двигателе и трансмиссии, замки отсеков аккумуляторных батарей.

ШИНЫ, ДИСКИ И КОЛЕСА

В стоимость и массу базовой комплектации машины включены шины на неразъемных ободах 229 мм. Выбор шин должен осуществляться в соответствии с разделом об обязательном оборудовании.

АНТИФРИЗ

Охлаждающая жидкость увеличенного срока службы с температурой замерзания -35°C

140K Дополнительное оборудование

Состав оборудования, устанавливаемого по заказу, может изменяться. Подробную информацию можно получить у дилера компании Cat.

	кг		кг		кг
ОГРАЖДЕНИЯ		РЫХЛИТЕЛЬ/КИРКОВЩИК		ГИДРАВЛИЧЕСКАЯ СИСТЕМА	
Защита картера коробки передач	98	Рыхлитель-кирковщик, устанавливаемый сзади	961	Насос гидравлический повышенной производительности	2
РАБОЧЕЕ МЕСТО ОПЕРАТОРА		Кирковщик с центральным креплением, V-образный	845	Возможна установка одного и более дополнительных гидрораспределителей для управления задним рыхлителем, кирковщиком с центральным креплением, бульдозерным отвалом, снегоочистителем и снежным плугом.	
Кондиционер с обогревателем	91	ОСВЕТИТЕЛЬНЫЕ ПРИБОРЫ		ОТВАЛЫ	
Отопитель кабины	14	Фары ближнего света, указатели поворота и прожекторы на кронштейнах	13	Отвал, 4267 × 610 × 22 мм	93
КАБИНА/НАВЕС		Фары дальнего света, указатели поворота, прожекторы и фонари рабочего освещения, установленные на кабине и кронштейнах	22	Передний отвал	1180
Кабина с конструкцией ROPS*	0	ТРАНСМИССИЯ		Режущая кромка, 203 × 19 мм Для использования с отвалом 4267 мм	50
Кабина, без конструкции ROPS*	-182	Автоматическое переключение передач	2	Боковые накладки отвала (1 пара) для режущих кромок 203 мм	11
Навес, конструкция ROPS*	-118	ПРОЧЕЕ ОБОРУДОВАНИЕ			
Сиденье с виниловой обивкой, регулируемое	14	Система связи Product Link	5		
Сиденье с матерчатой обивкой, с регулируемой жесткостью	11	Крепление на раме для снегоуборочного плуга	91		
Вентилятор оттаивателя переднего окна	2	Опционный готовый к установке комплект системы AccuGrade	10		
Вентилятор оттаивателя заднего окна	2	Осушитель воздуха	13		
Задний противосолнечный козырек	3	Передний противовес	907		
Очиститель и омыватель заднего стекла	7	Набор инструментов	6		
Стеклоочистители ветрового стекла с прерывистым режимом работы	1	Гидроаккумулятор подъема отвала	77		
Зеркала заднего вида, двойные, для установки внутри кабины	1	Аккумуляторная батарея для особо тяжелых условий эксплуатации (сила тока для холодного запуска двигателя 1400 А)	14		
Наружные зеркала заднего вида	8	Система облегчения пуска двигателя (с впрыском эфира)	1		
Гнездо электропитания 12 В для дополнительного оборудования	2	Нагреватель охлаждающей жидкости двигателя, 220 В	1		
Комплект оборудования для установки аудиосистемы	5				
Тахометр/спидометр	1				

* Значения массы кабины представляют собой значения, на которые изменяется масса машины в стандартной комплектации.

Автогрейдер 140К

Более подробную информацию о продуктах Caterpillar, услугах дилеров и продукции промышленного назначения можно найти на сайте www.cat.com

© 2009 Caterpillar Inc.
Все права защищены

ARHQ5936 (03-2009)
(Перевод: 10-2009)

Материалы и технические характеристики могут быть изменены без предварительного уведомления. Машины, изображенные на фотографиях, могут быть оснащены оборудованием, не входящим в стандартную комплектацию. Информацию об оборудовании, устанавливаемом по заказу, можно получить у дилеров Caterpillar.

CAT, CATERPILLAR, SAFETY.CAT.COM, соответствующие логотипы, "Caterpillar Yellow" и фирменная униформа "Power Edge", а также использованные в настоящей публикации элементы фирменного стиля и стиля оформления продуктов являются торговыми марками компании Caterpillar и не могут использоваться без соответствующего разрешения.

CATERPILLAR®